

関東春ロボコン2019

競技フィールド/オブジェクト図面

目次

1. フィールド図面

1.1 フィールド全体図面

1.1.1 ゾーン・エリア説明

1.1.2 等角投影図

1.1.3 平面図

1.2 フィールド部品図面

1.2.1 収穫エリア

1.2.2 表参道

2. オブジェクト図面

2.1 果物

2.2 三宝

-
- ◆ 開催日：2019年3月21日（予定）
 - ◆ 開催場所：高尾の森わくわくビレッジ（予定）
 - ◆ 大会公式ホームページ：<https://kantouharurobocon.web.fc2.com/index.html>

2018年10月9日

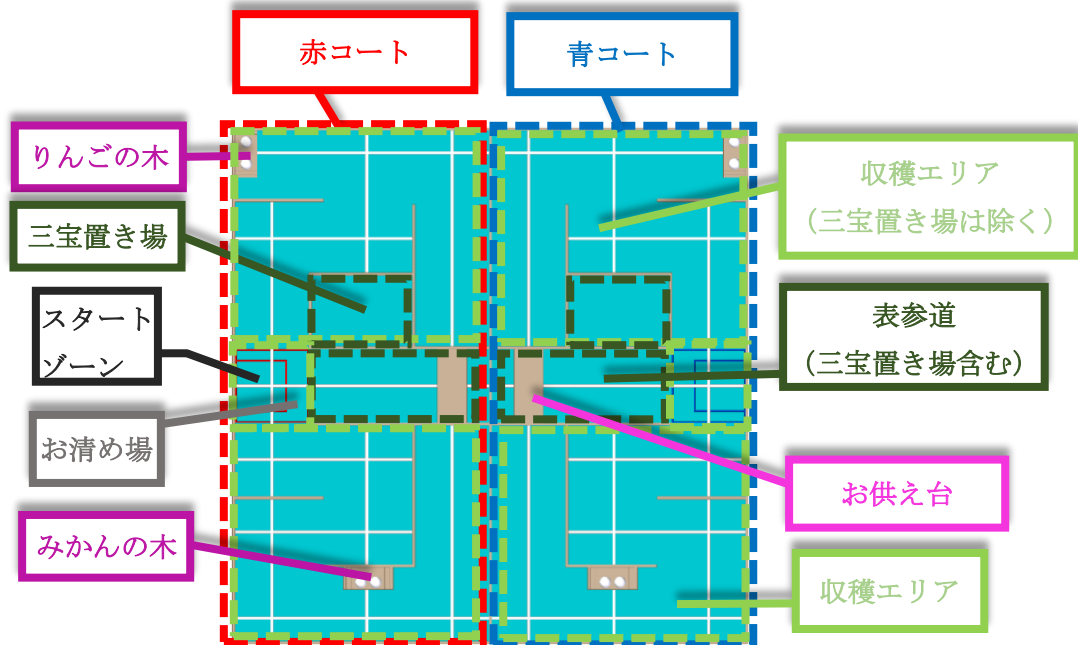
2018年10月16日修正

2018年12月18日りんごの木の正面図修正

1. フィールド図面

1.1 フィールド全体図面

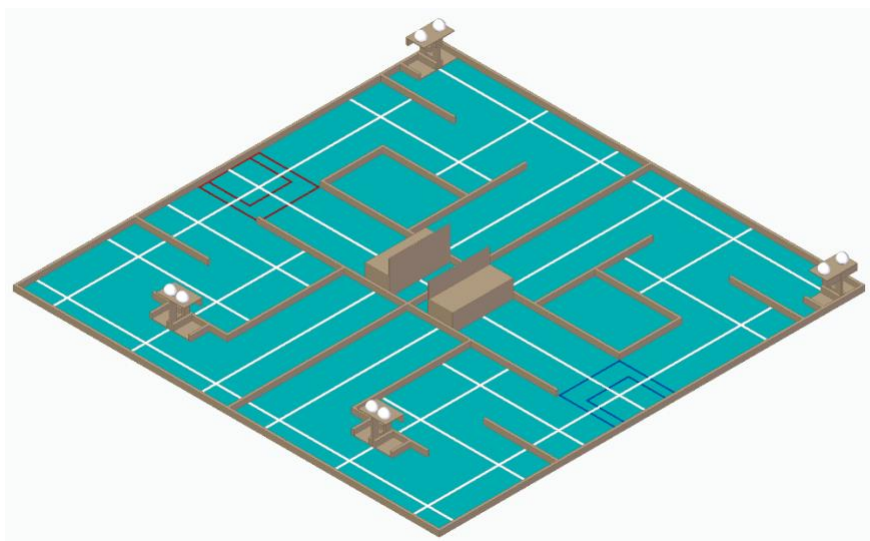
1.1.1 ゾーン・エリア説明



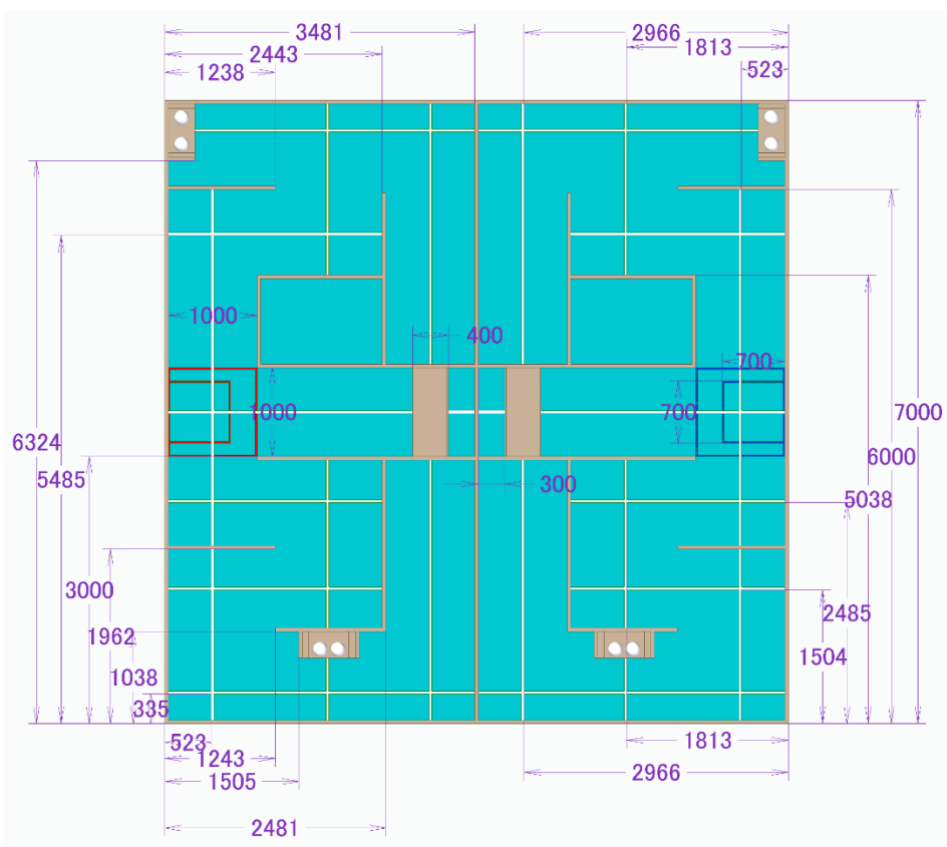
※スタートゾーンとお清め場が収穫エリアに含めた画像へ変更しました。

ゾーン名	説明
スタートゾーン	一辺 700mm の正方形です。周囲には各チームの色の、幅 19mm のビニールテープが貼られます。ビニールテープ上はスタートゾーンに含まれます。
お清め場	「スタートゾーン」を含む、一辺 1000mm の正方形です。周囲には各チームの色の、幅 19mm のビニールテープが貼られます。ビニールテープ上は「お清め場」に含まれます。
収穫エリア	「スタートゾーン」及び「お清め場」を含む、スタートゾーンから「木」までの間にあるエリア、及び「木」から「お供え台」までの間にあるエリアです。各チームのフィールドにそれぞれ「りんごの木」、「みかんの木」の2箇所ずつあります。
三宝置き場	試合開始時に「三宝」が配置されるゾーンです。
表参道	「三宝置き場」を含む、「お清め場」を出てから、「お供え台」に至るまでの間にあるエリアです。
お供え台	ロボットが「三宝」を置き、「果物」を積み上げる場所です。

1.1.2 等角投影図



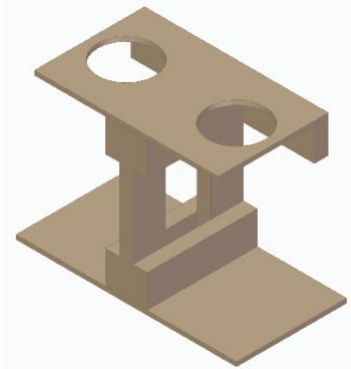
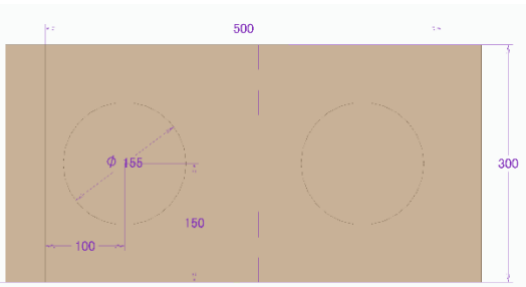
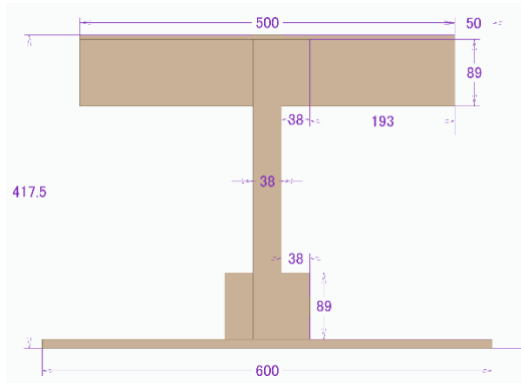
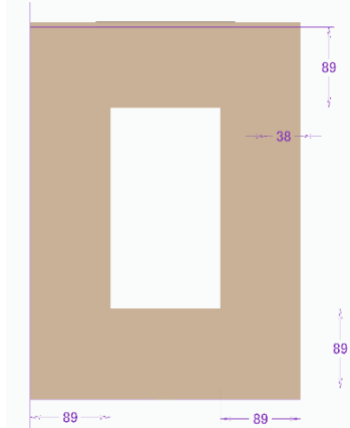
1.1.3 平面図



- ※ 図上で細い茶色で示された部分には、幅 38mm、高さ 89mm の木枠が配置されます。枠はあまり強く固定できないため、ロボットを衝突させないように注意してください。
- ※ 白線の幅は全て 30mm です。白線にはカッティングシートを用います。白線が交わる部分など、シートが重なり僅かに高くなる部分があります。

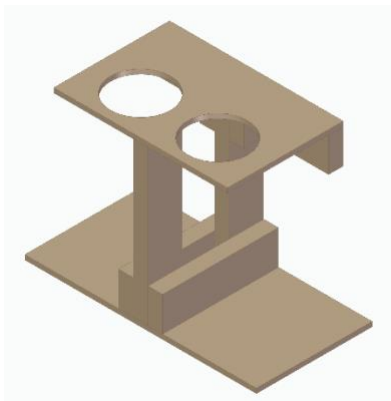
1.2 フィールド部品図面

1.2.1 収穫エリア

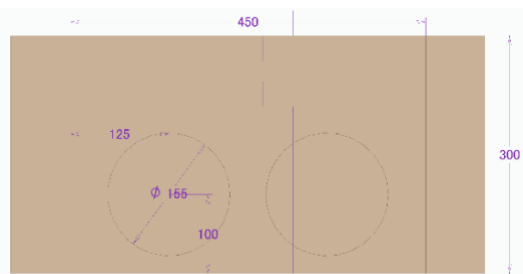
りんごの木	
完成図	上面図
	
正面図	側面図
	
<p>土台は厚さ 12mm の木板です。上面板は厚さ 5.5mm の MDF 板です。柱はフィールドの木枠と同じ幅 38mm 高さ 89mm の木材が使用されます。板と柱はネジ止めされます。</p>	

みかんの木

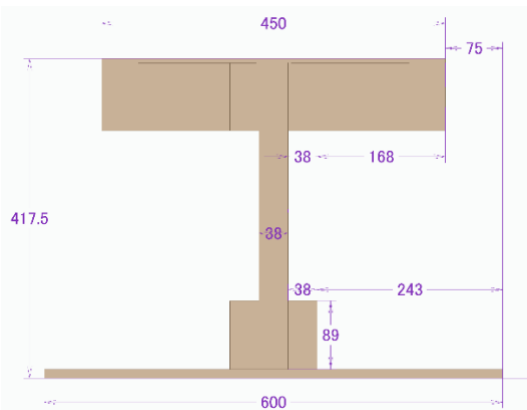
完成図



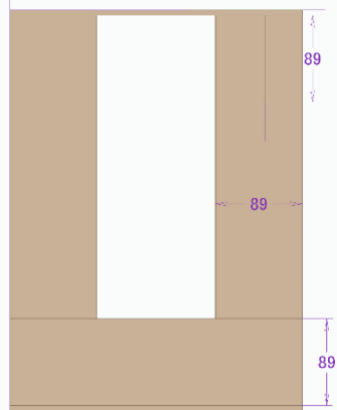
上面図



正面図

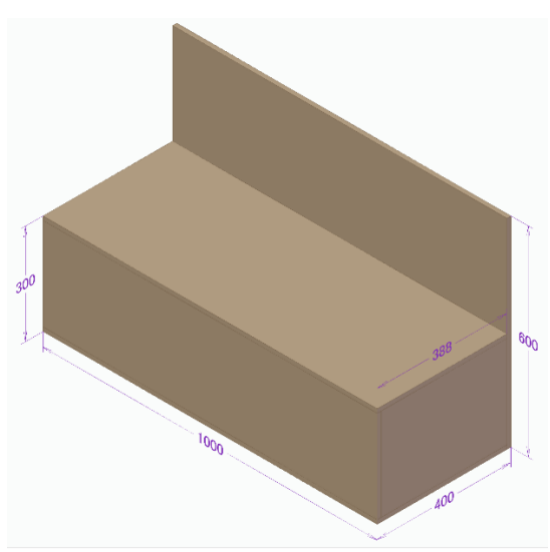

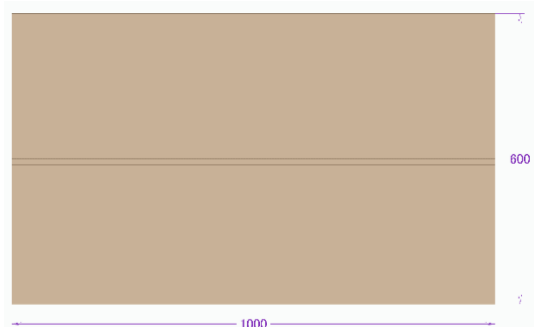
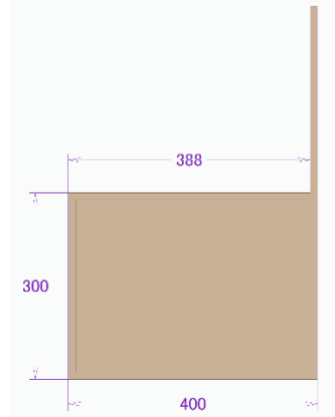


側面図



土台の板は厚さ 12mm の木板です。上面板は厚さ 5.5mm の MDF 板です。柱はりんごの木同様フィールドの木枠に使用される木材を使用します。板と柱はネジ止めされます。

1.2.2 表参道

お供え台	
完成図	上面図
	
正面図	側面図
	
厚さ 12mm の木板で構成されます。	

2. オブジェクト図面

2.1 果物

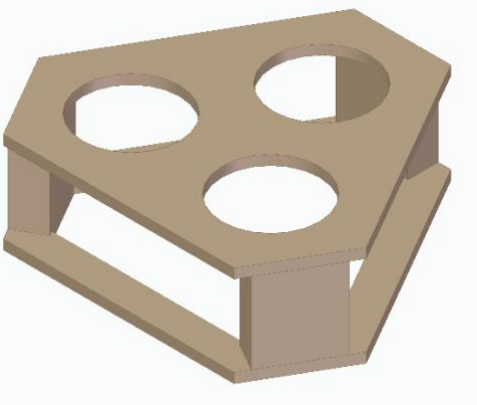
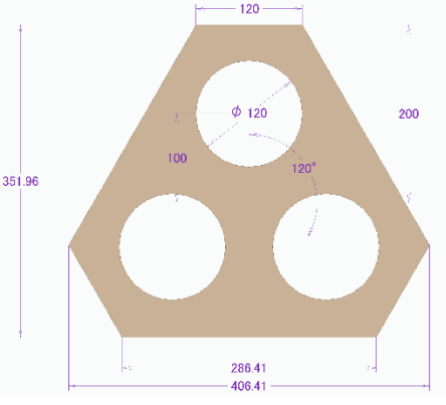


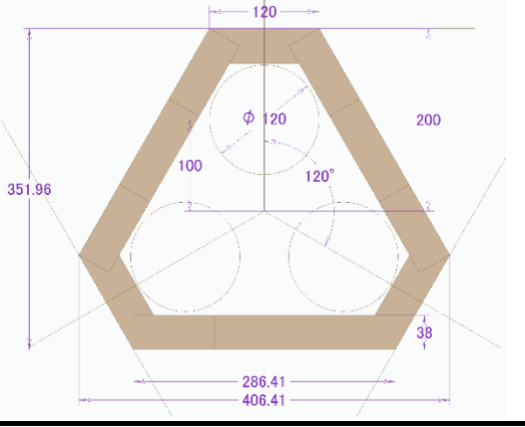
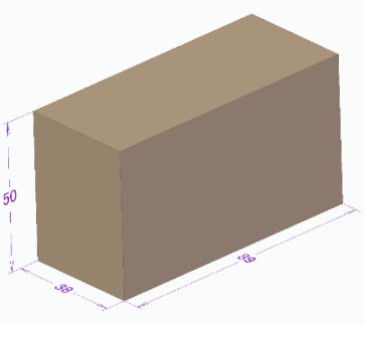


果物には、「molten ペレーダ
サインボール (F2P500)」が用
いられます。

[http://www.molten.co.jp/sports/jp/
football/product/equipment/detail/f
2p500.html](http://www.molten.co.jp/sports/jp/football/product/equipment/detail/f2p500.html)

2.2 三宝

- 公式で用意するものの寸法は以下の通りです。

三宝	
完成図	上面図
	
正面図	側面図
	
下面板	柱
	
<p>上面と下面は厚さ12mmの木板で厚さ5.5mmのMDF板で構成されます。柱は幅38mm 高さ89mmの木材を使用し、板の120mmの辺の中心と柱の89mmの中心を合わせて固定されます。上面板と下面板と柱はネジ止めされています。</p>	